

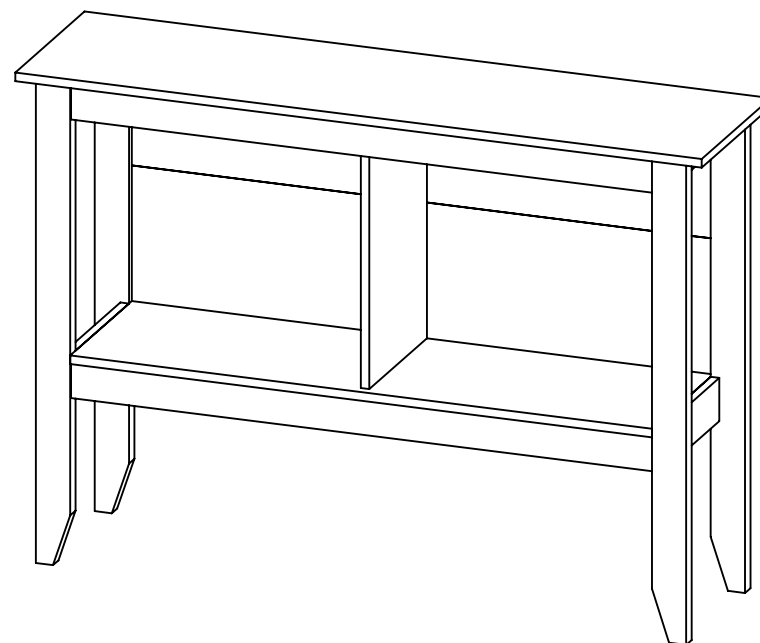
Al finalizar el ajuste de los conectores, proceda a poner las tapas adhesivas/  
When you finish the adjustment of the connectors, proceed to put the cover tapes



Al terminar de armar despegue los adhesivos (en caso de que queden residuos de pegamento, limpie la superficie con alcohol) / When you finish off adhesive build (in case of residues of glue, wipe it with alcohol)



INSTRUCCIONES DE ENSAMBLE /ASSEMBLY INSTRUCTIONS



Alto/height: 85 cm  
Ancho/width: 120 cm  
Fondo/depth: 32 cm

LOTE No: \_\_\_\_\_

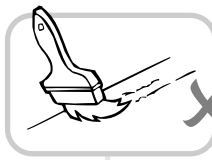
REF. ALW2369 - ALR2370

By:  RTA DESIGN S.A.S.  
TEL (572) 691 17 00  
PBX (572) 695 91 81  
CALI - COLOMBIA  
[www.rta.com.co](http://www.rta.com.co)

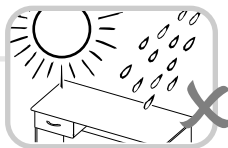
**ARRIMO ESSENTIAL**  
*/ESSENTIAL Console Table*



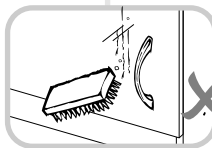
**RECOMENDACIONES IMPORTANTES  
KEY RECOMMENDATIONS**



NO pinte el mueble/  
Do not paint the  
furniture.



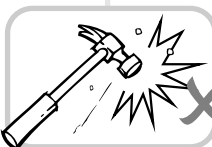
NO mojar o ubicar  
a la intemperie/  
Don't expose to rain  
or direct sun.



NO lavar las manijas o  
tiraderas con jabones o  
elementos abrasivos/  
Don't wash handles  
or dumps with soap or  
abrasives.



NO sobrecargue el mueble.  
no exceda el peso de 30 kilos  
para gabinetes de cocina/  
Do not overload the cabinet.  
Weight not exceeding 66LB  
for kitchen cabinets.



NO golpear ni martillar  
el mueble (hágalo sólo  
donde se indique)/  
Don't hit or hammer  
the furniture (just do it  
where indicated).



NO permita que los niños  
manipulen el mueble, puede  
voltearse y lastimarnos/  
Do not allow children to  
handle the cabinets or  
drawers.

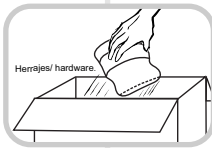


SIEMPRE levante el  
mueble entre dos  
personas, NO lo arrastre/  
Do not drag the furniture.  
Lift it between two people.

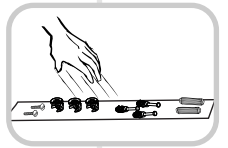


Limpie con paño seco y  
lustrador de muebles,  
de esta forma alarga la  
vida del mueble/Clean with  
a dry cloth. Polishing wax for  
furniture can be use.

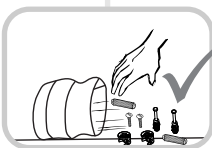
**HERRAJES BÁSICOS PARA MUEBLES RTA  
BASIC HARDWARE FOR RTA FURNITURE**



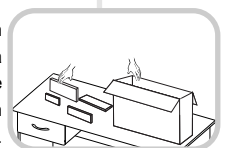
1. Abrir la caja del mueble  
y buscar la bolsa con los  
herrajes / Open the box  
and look for the hardware  
bag.



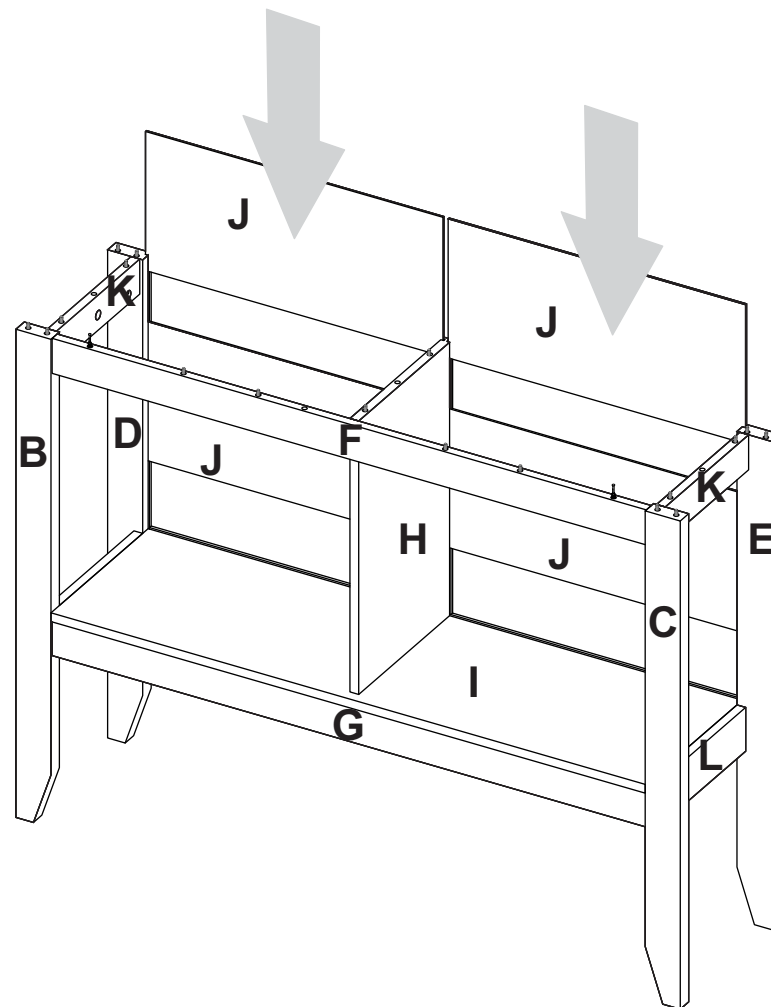
3. Separe los herrajes para  
facilitar su identificación  
durante el armado /  
Separate hardware for easy  
identification during  
assembly.



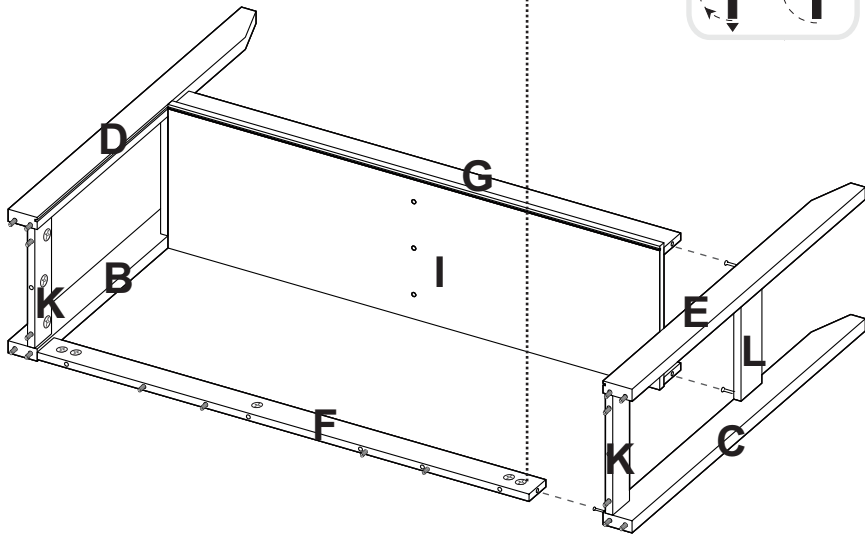
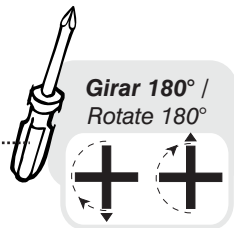
2. Abrir el paquete y  
comprobar que el  
contenido de las piezas es  
correcto / Open the  
package and verify that  
the content of the pieces  
is correct.



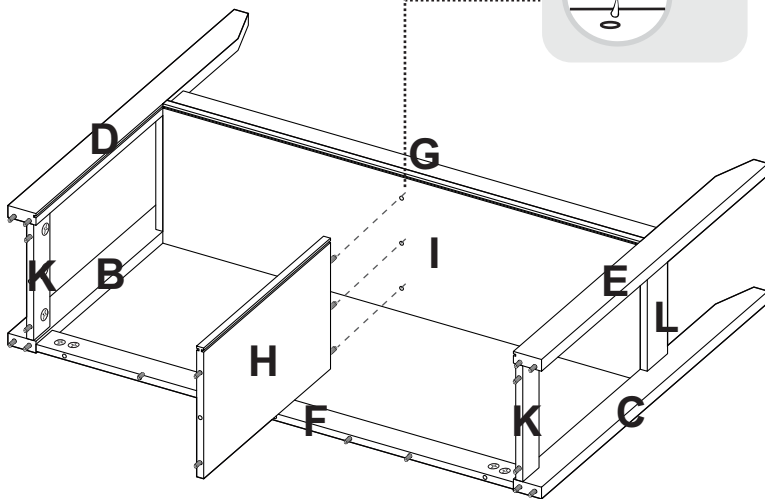
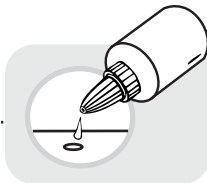
4. Arme el mueble en un  
lugar limpio y en una  
superficie plana / Assemble  
the furniture in a clean  
place and on a flat surface.



13



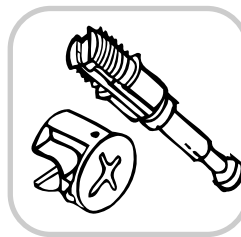
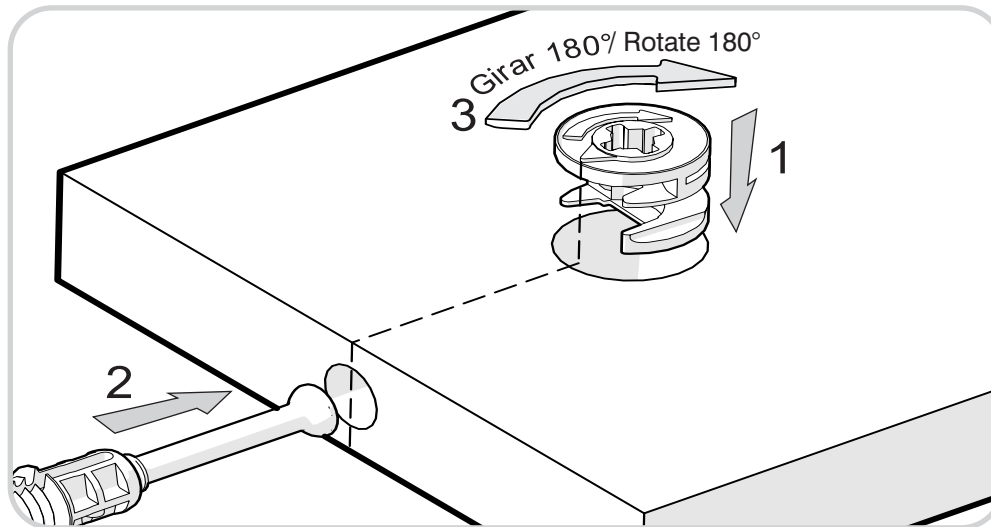
14



## RECOMENDACIONES DE ENSAMBLE / ASSEMBLY RECOMMENDATIONS

De un adecuado armado del mueble depende su buen funcionamiento.  
Armed with a suitable furniture depends on its smooth functioning.

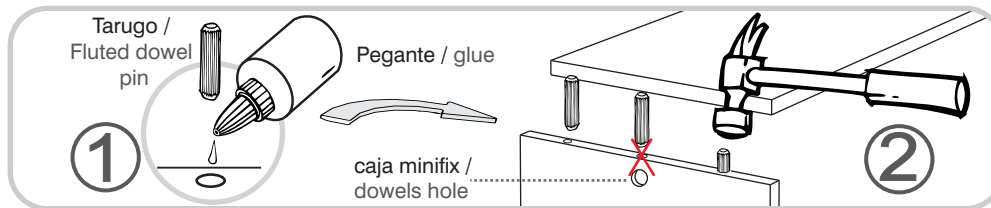
### MINIFIX / CONNECTOR - DOWELS



Es un herraje de unión, la cabeza esférica del perno se ubica en el centro de la caja embutida en forma de copa desde cualquier ángulo y luego se sujeta firmemente. Este permite un arme y desarme repetidamente y una unión firme que no se afloja.

It is a hardware union, spherical head of the pin is located in the center of the box embossed in the form of glass from any angle and then subject firmly. This allows for arming and disarming repeatedly and a strong union that is not loosened.

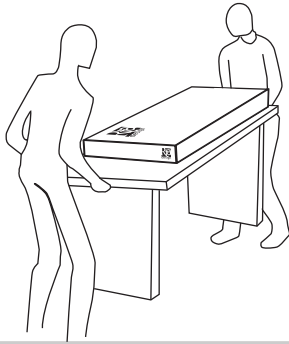
### TARUGOS O TAQUETES / FLUTED DOWEL PIN



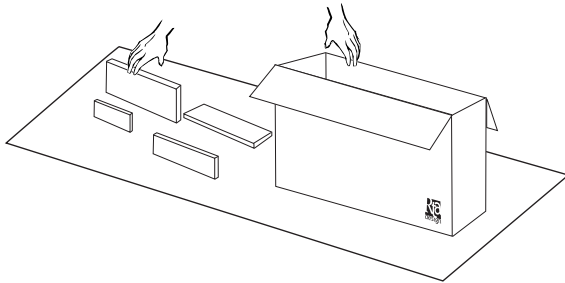
Es un pedazo de madera corto y grueso, aprox. de 5cm a 10cm, que sirve para amarrar el mueble y darle resistencia. Tenga cuidado en aplicar una gota de pegamento en cada perforación de la cara en la que se pondrá el taquete.

It is a piece of wood short and thick, aprox. 5 cm to 10 cm, which serves to tie the cabinet and give it strength. Take care to apply a drop of glue drilling in each of the side you will be wooden pin.

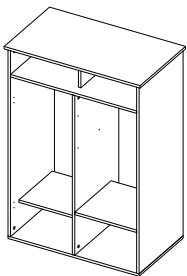
**RECOMENDACIONES IMPORTANTES  
KEY RECOMMENDATIONS**



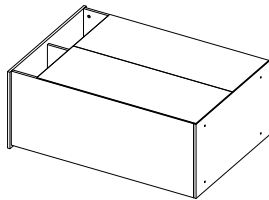
Se recomienda armar el mueble entre 2 personas o más.  
it is recommended to assemble the product between 2 people or more.



Se recomienda armar el mueble sobre la caja o una superficie lisa para no rayarlo.  
it is recommended to assemble the product the box or on a flat surface for not scratch it.



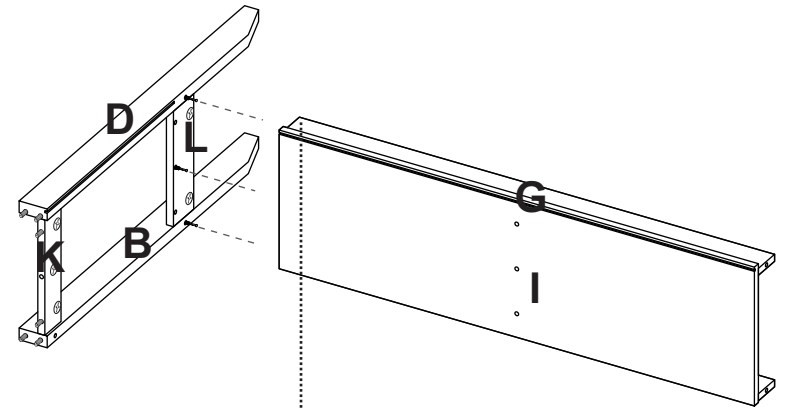
**VOLTEAR**  
TURN OVER



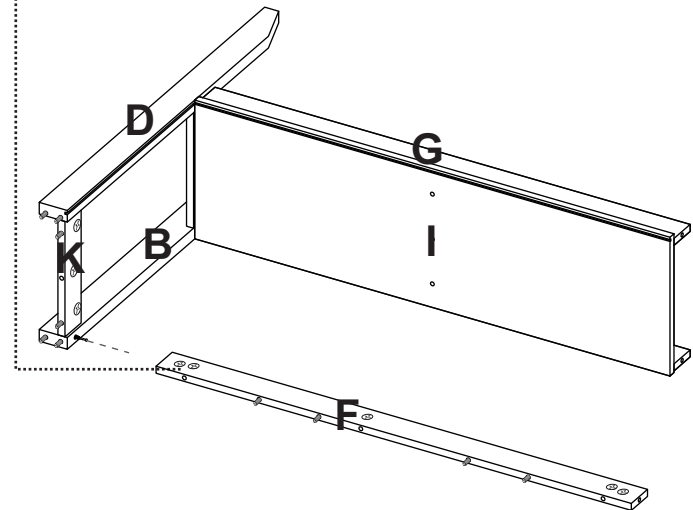
Voltear el mueble cuidadosamente para ensamblar los fondos.  
carefully flip the cabinet.

**MUEBLES MODULARES, CONSTRUYENDO HOGARES**  
/READY TO ASSEMBLE FURNITURE, BUILDING HOMES

11

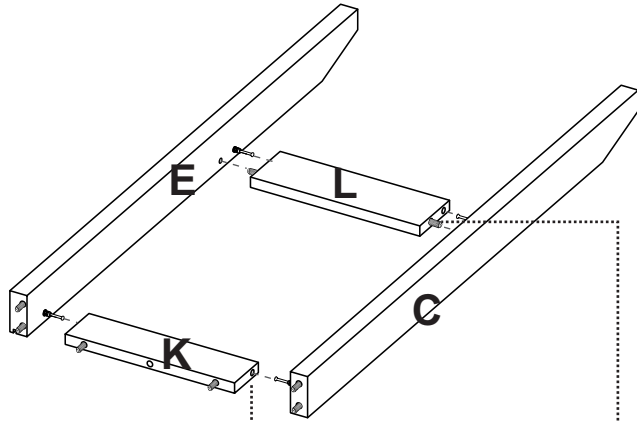


**Girar 180° /  
Rotate 180°**



12

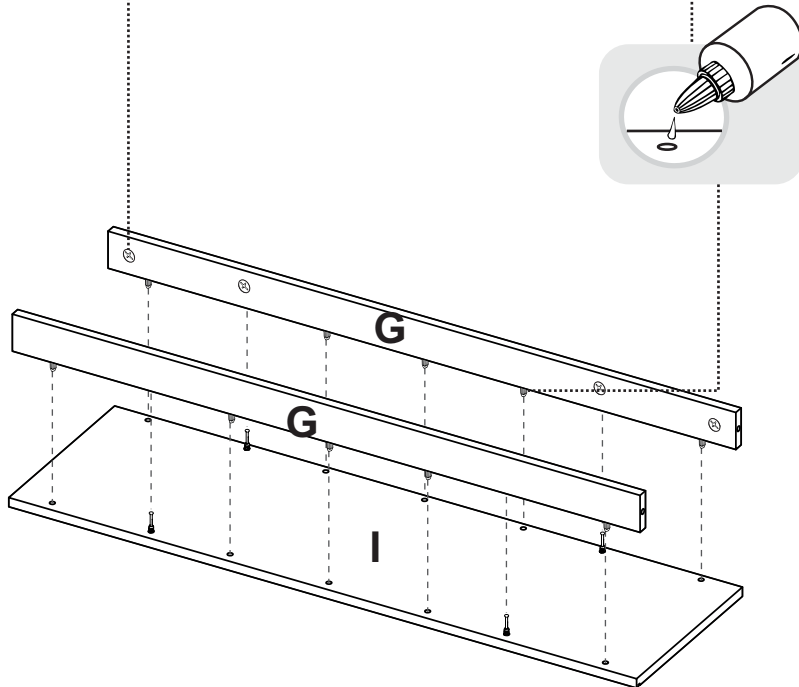
9



Girar 180° /  
Rotate 180°

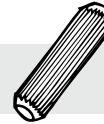


10



## HERRAJES PARA ARMADO ASSEMBLY HARDWARE

x39



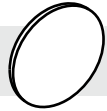
Tarugo/  
Wooden Pin

x26



Minifix/  
Minifix Connector

x26



Tapa Adhesiva Minifix/  
Cover Caps

x4



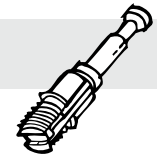
Deslizador 15mm/  
Plastic Glide

x1



Pegante/  
Glue

x26



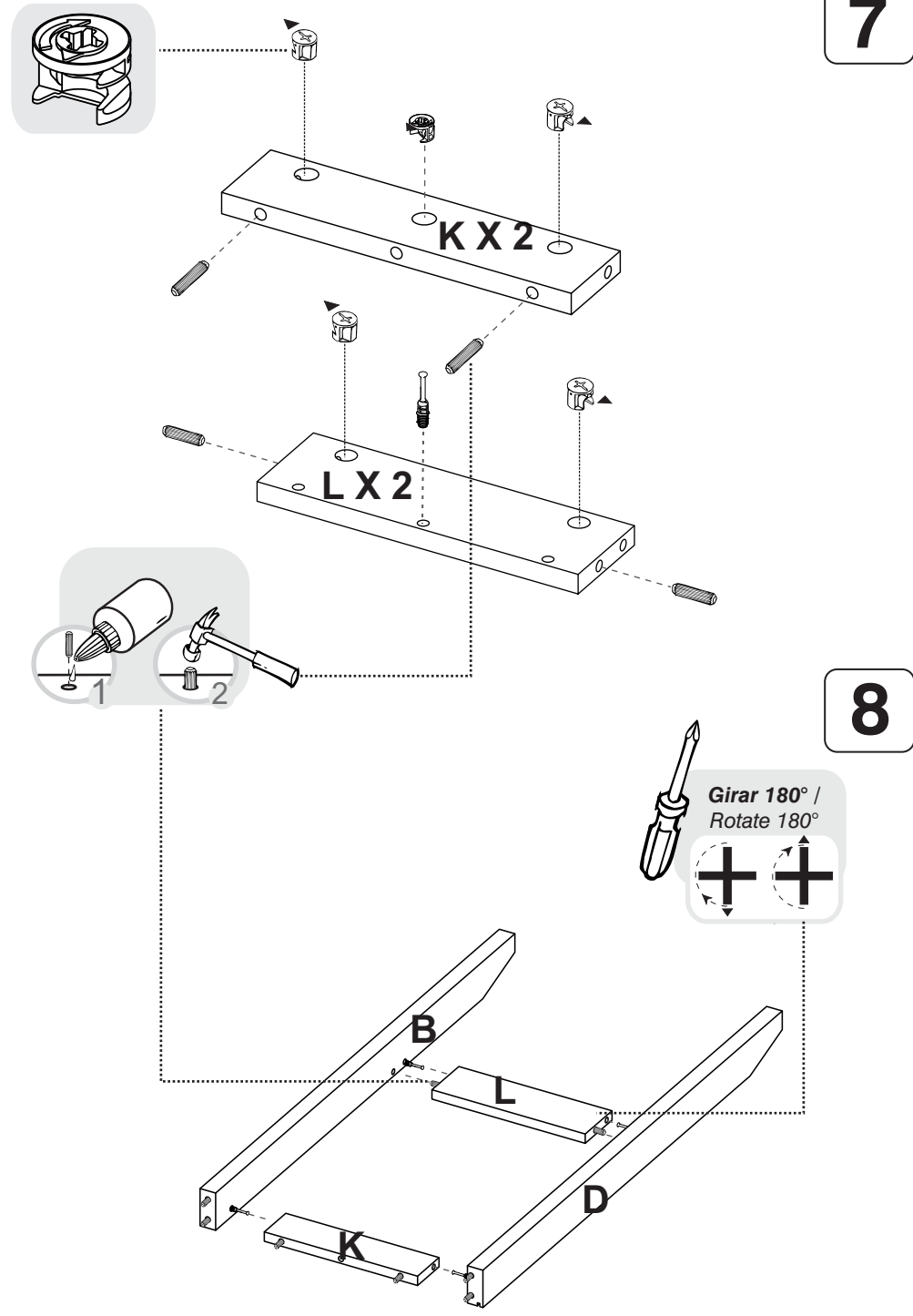
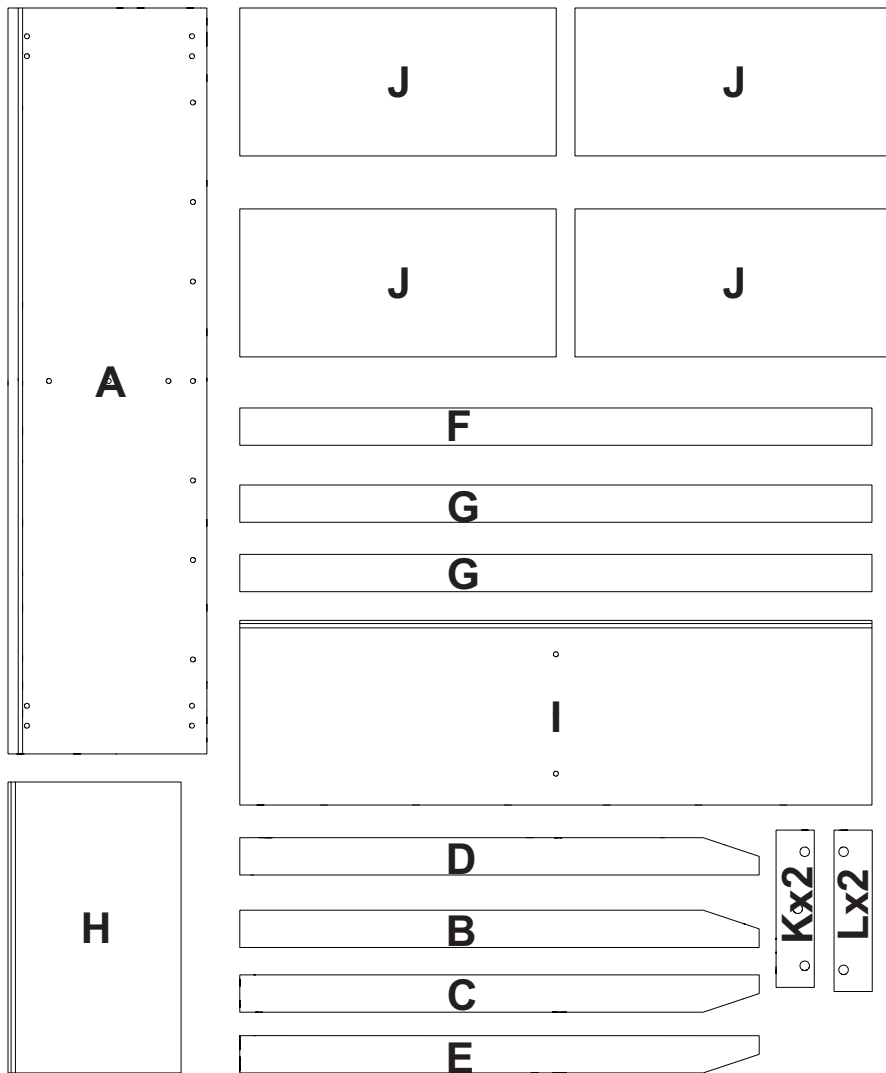
Perno minifix/  
Spreading Bolt



**IMPORTANTE**

TENER PRECAUCIÓN AL ABRIR LA BOLSA DE HERRAJES PARA NO EXTRAVIAR NINGUNO. COMPRUEBE QUE EL CONTENIDO DE LAS PIEZAS SEA EL CORRECTO. EN CASO QUE FALTE ALGUNA PIEZA O ESTE DEFECTUOSA NO DEVUELVA EL MUEBLE AL ALMACÉN, LE AGRADECEMOS LLAMAR DE INMEDIATO A LA EMPRESA TEL: 57(4) 3252280 FAX: 57(4) 3140701 MEDELLÍN - COLOMBIA, TEL: 57(2) 6959181 CALI - COLOMBIA O ESCRIBIR AL CORREO ELECTRÓNICO [comercial@rta.com.co](mailto:comercial@rta.com.co) INCLUYENDO EL NUMERO DE LA REFERENCIA Y EL NOMBRE DEL MUEBLE Y ASÍ PODER RESOLVER SU PROBLEMA LO MAS PRONTO POSIBLE.

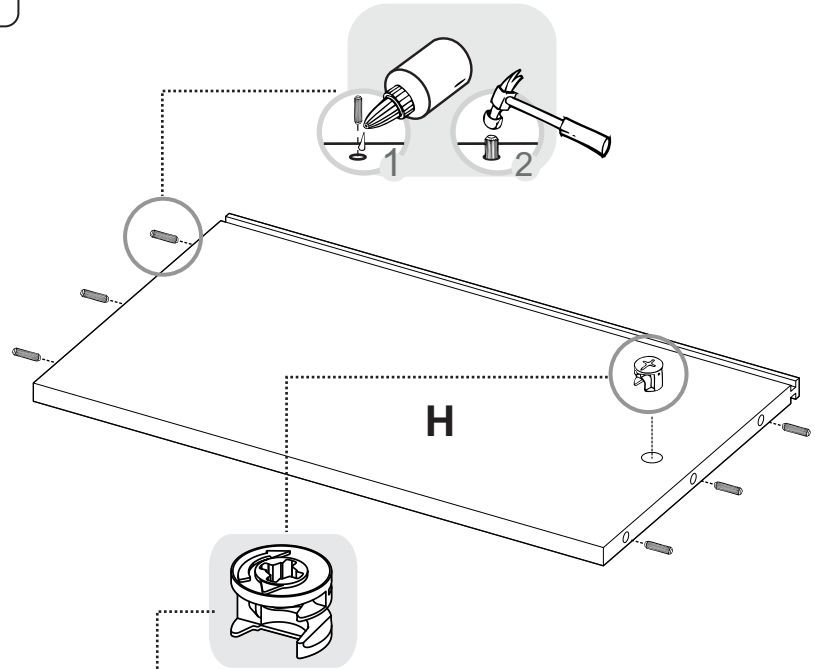
# PIEZAS DE ARMADO ASSEMBLY PARTS



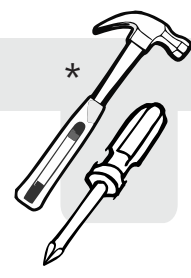
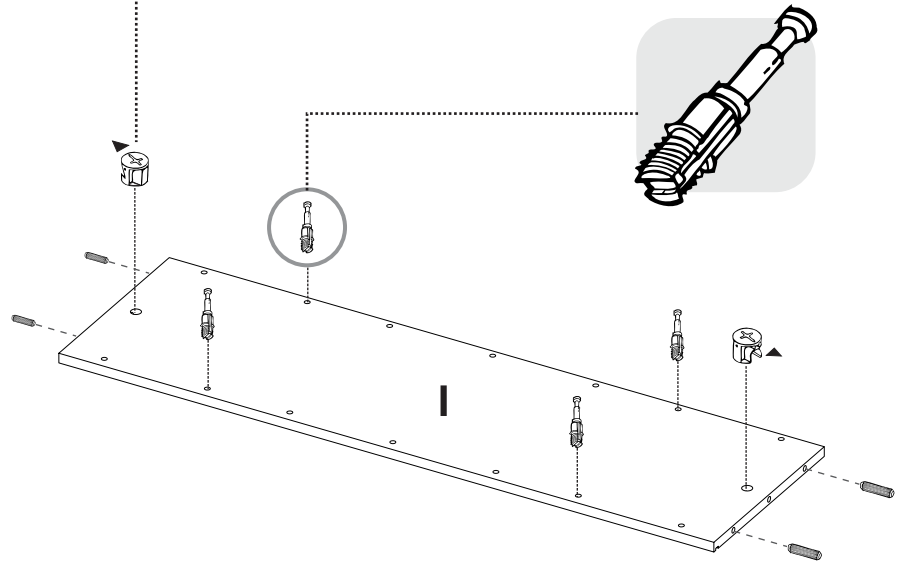
**IMPORTANTE**

ANTES DE EMPEZAR A ARMAR EL MUEBLE LEA DETENIDAMENTE LAS INSTRUCCIONES.  
SE RECOMIENDA ARMAR EL MUEBLE ACOSTADO SOBRE LA CAJA O SOBRE  
UNA SUPERFICIE LISA Y CUBIERTA, PARA NO RAYARLO. / BEFORE STARTING TO  
ASSEMBLE THE CABINET, READ CAREFULLY THE INSTRUCTIONS. IT IS RECOMMENDED  
TO ASSEMBLE THE CABINET ON THE BOX OR LYING ON A SMOOTH SURFACE  
TO PREVENT SCRATCHES.

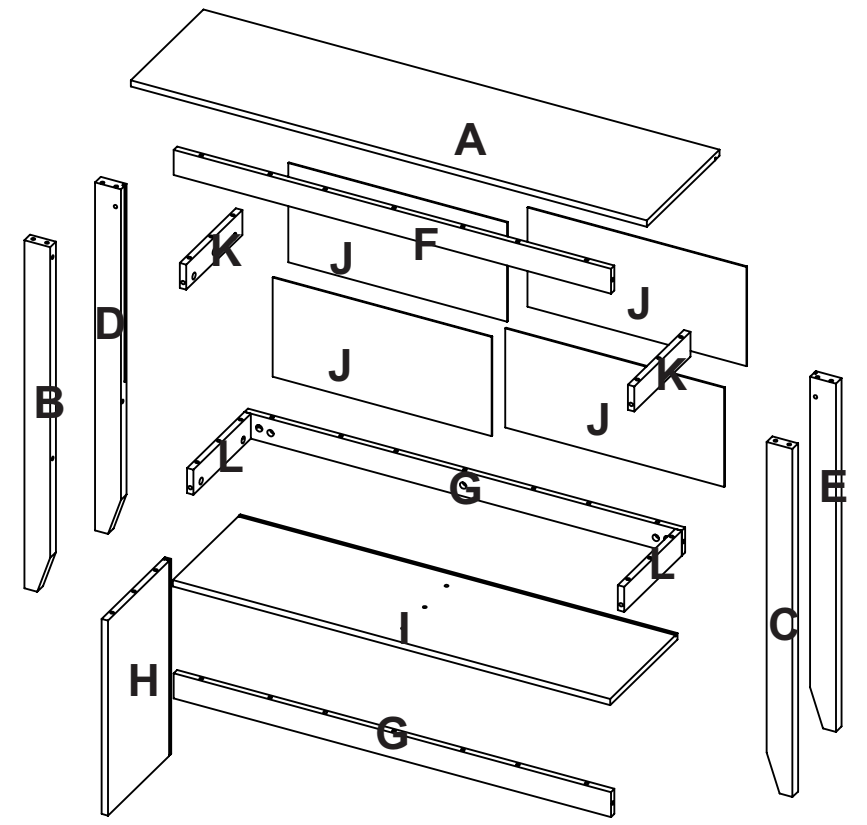
5

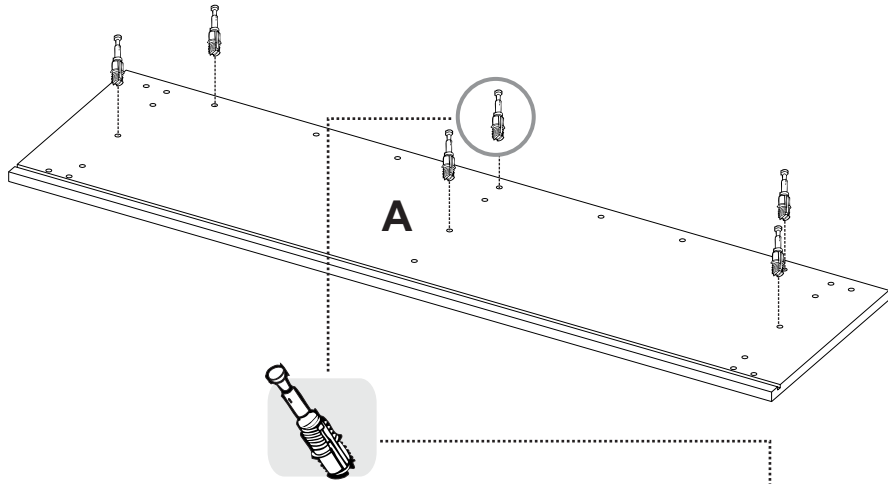
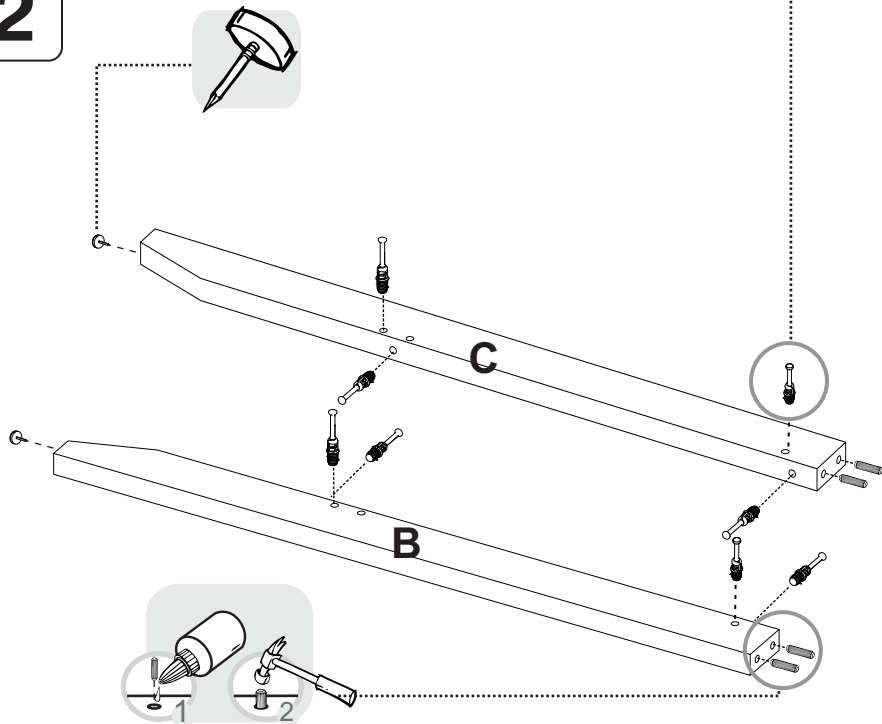
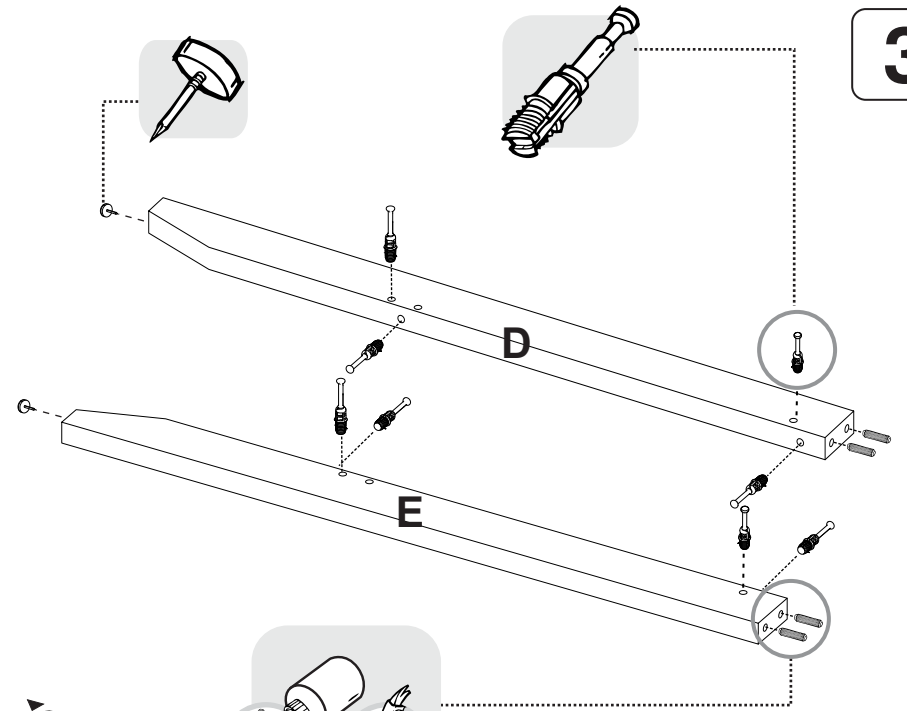


6



\*(Herramientas NO incluidas) / ( Tools not included )



**1****2****3****4**